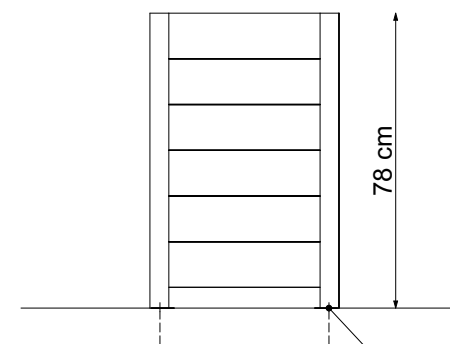
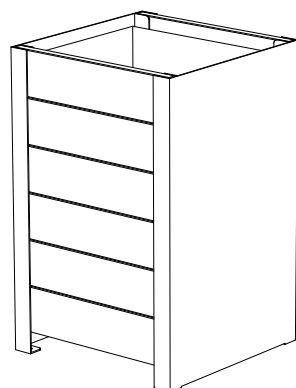


### Otworki montażowe

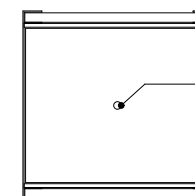
- w standardzie 4 szt. x Ø 14 mm
- rozstaw osi otw. 447 mm x 447 mm
- otworki wykonane od spodu donicy



### Otworki montażowe



50 cm



### Otwór drenażowy

- w standardzie
- 1 szt. x Ø 20 mm

\*Do wnętrza zalecamy zamówienie donic bez otworków drenażowych i montażowych

**LEKTE 50/50 H78**

**improdukcja®**

Projekt stanowi własność intelektualną firmy IMPRODUKCJA WOJCIECH IWA

SKALA 1:20