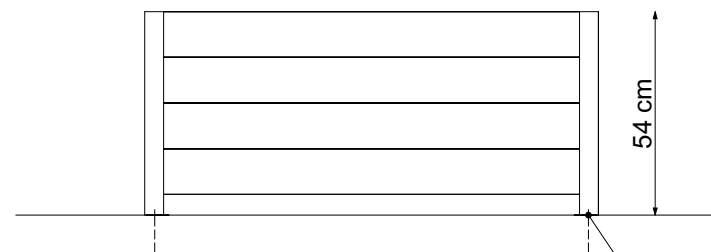
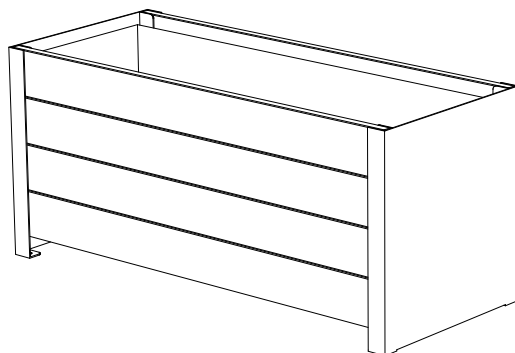


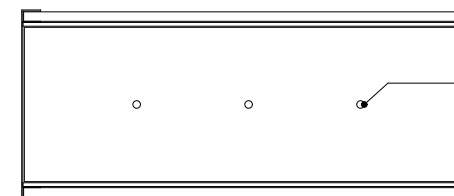
Otwory montażowe
- w standardzie 4 szt. x Ø 14 mm
- rozstaw osi otw. 447 mm x 1147 mm
- otwory wykonane od spodu donicy



Otwory montażowe



120 cm



Otwory drenażowe
- w standardzie
- 3 szt. x Ø 20 mm

**Do wnętrz zalecamy zamówienie donic bez otworów drenażowych i montażowych*

LEKTE 50/120 H54

improdukcja®

Projekt stanowi własność intelektualną firmy IMPRODUKCJA WOJCIECH IWA

SKALA 1:20