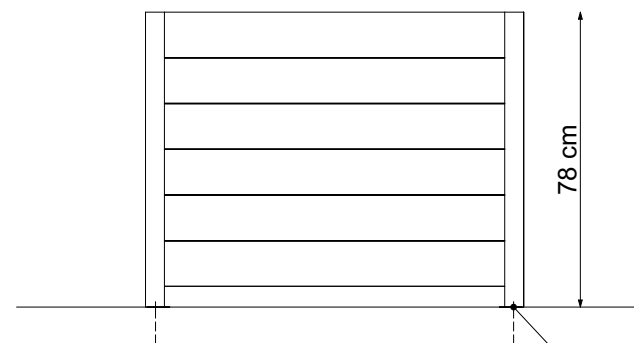
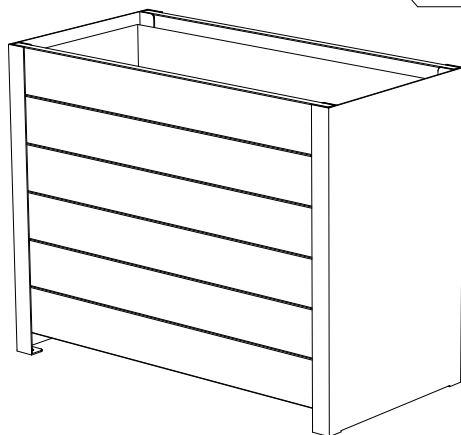


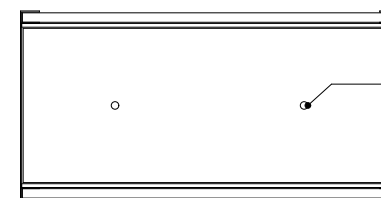
Otwory montażowe

- w standardzie 4 szt. x Ø 14 mm
- rozstaw osi otw. 447 mm x 947 mm
- otwory wykonane od spodu donicy



Otwory montażowe

100 cm



Otwory drenażowe

- w standardzie
- 2 szt. x Ø 20 mm

*Do wnętrz zalecamy zamówienie donic bez otworów drenażowych i montażowych

LEKTE 50/100 H78

improdukcja®

Projekt stanowi własność intelektualną firmy IMPRODUKCJA WOJCIECH IWA

SKALA 1:20