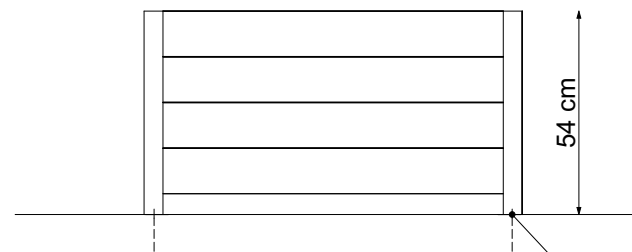
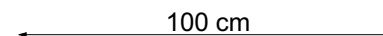
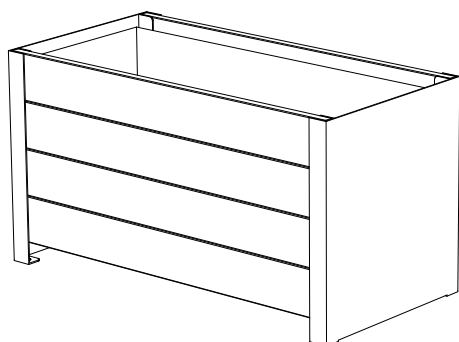


**Otwory montażowe**

- w standardzie 4 szt. x  $\varnothing$  14 mm
- rozstaw osi otw. 447 mm x 947 mm
- otwory wykonane od spodu donicy



**Otwory montażowe**



**Otwory drenażowe**

- w standardzie
- 2 szt. x  $\varnothing$  20 mm

\*Do wnętrz zalecamy zamówienie donic bez otworów drenażowych i montażowych

**LEKTE 50/100 H54**

**improdukcja®**

Projekt stanowi własność intelektualną firmy IMPRODUKCJA WOJCIECH IWA

SKALA 1:20