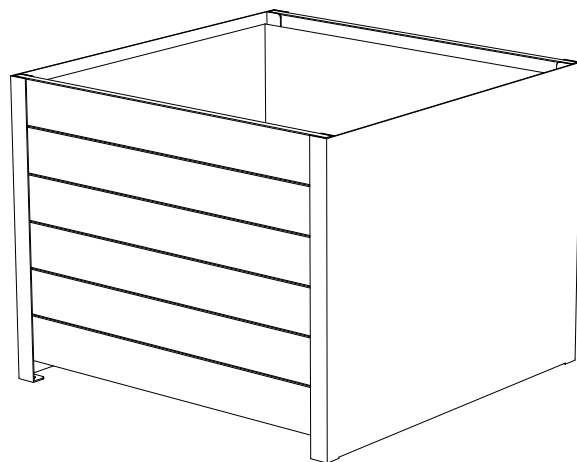


### Otwory montażowe

- w standardzie 4 szt. x Ø 14 mm
- rozstaw osi otw. 947 mm x 947 mm
- otwory wykonane od spodu donicy

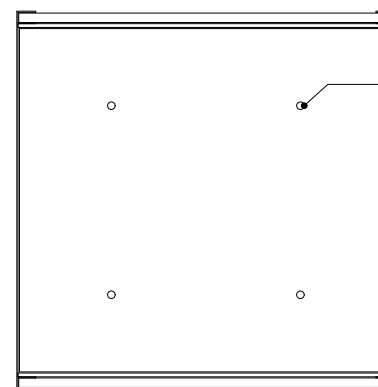
### Otwory montażowe



100 cm

### Otwory drenażowe

- w standardzie
- 4 szt. x Ø 20 mm



**LEKTE 100/100 H78**

**improdukcja®**

\*Do wnętrz zalecamy zamówienie donic bez otworów drenażowych i montażowych

Projekt stanowi własność intelektualną firmy IMPRODUKCJA WOJCIECH IWA

SKALA 1:20