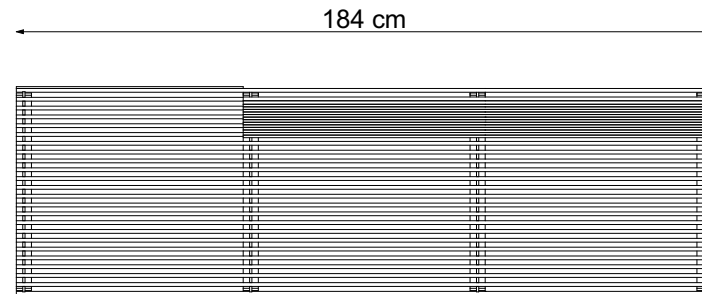
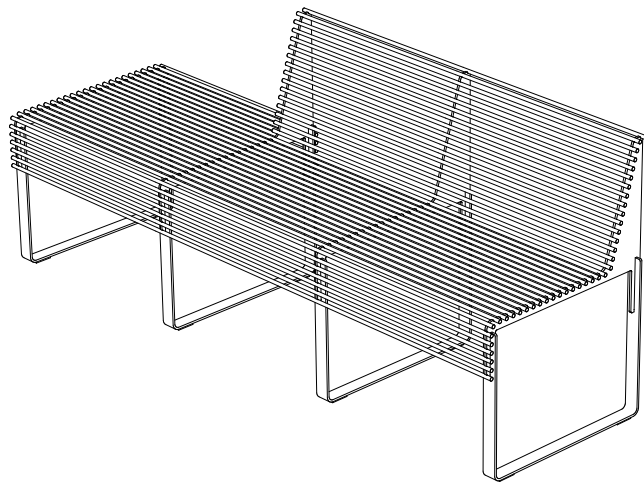
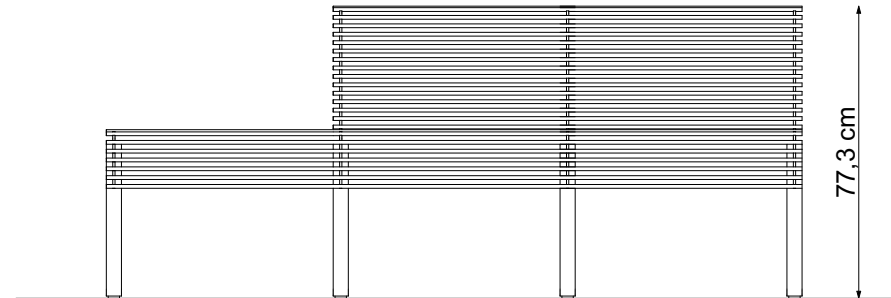
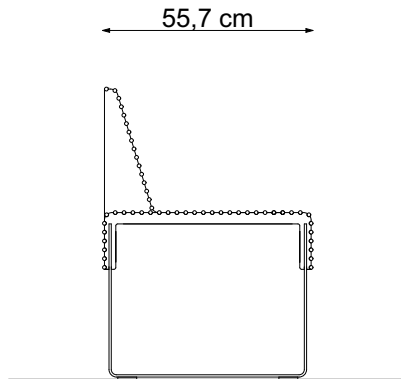


MESHI KOMBINACJA A

improdukcja®

Projekt stanowi własność intelektualną firmy IMPRODUKCJA WOJCIECH IWA

SKALA 1:20

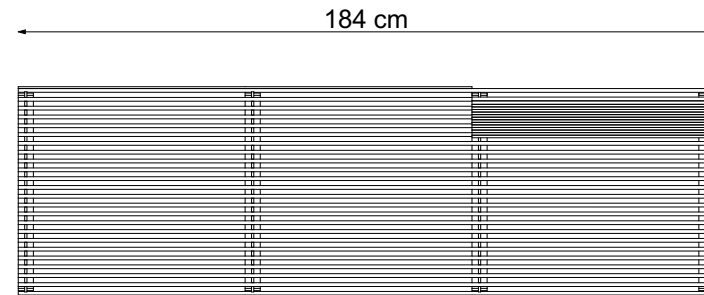
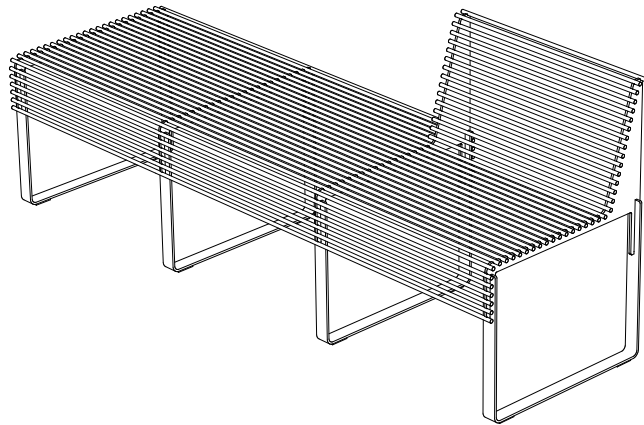
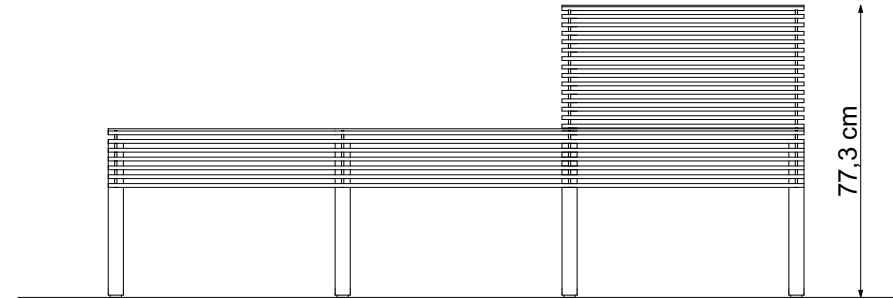
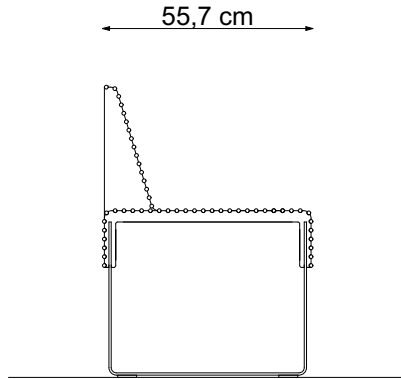


MESHI KOMBINACJA B

improdukcja®

Projekt stanowi własność intelektualną firmy IMPRODUKCJA WOJCIECH IWA

SKALA 1:20



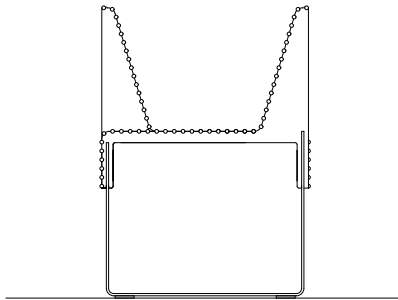
MESHI KOMBINACJA C

improdukcja®

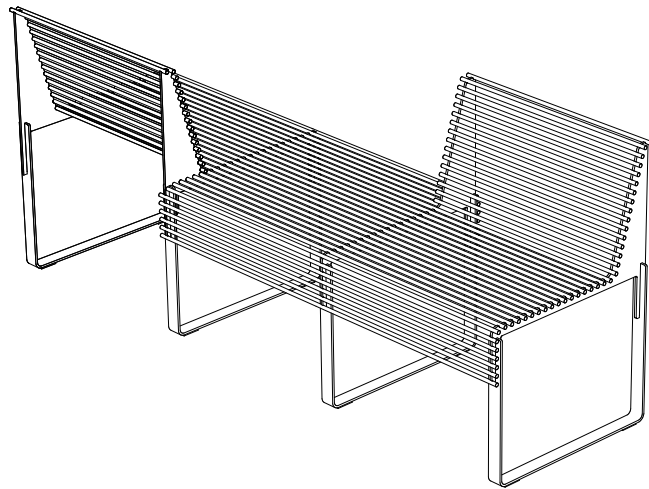
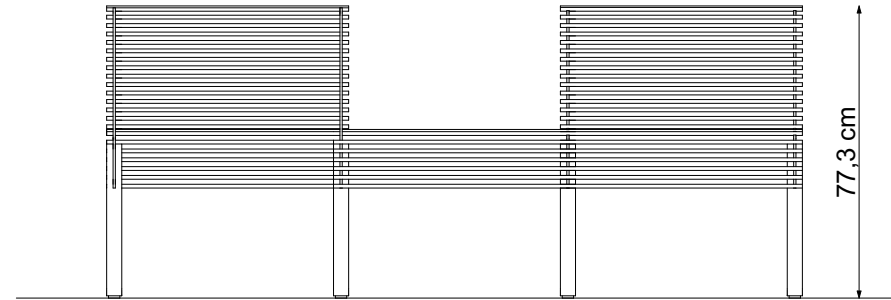
Projekt stanowi własność intelektualną firmy IMPRODUKCJA WOJCIECH IWA

SKALA 1:20

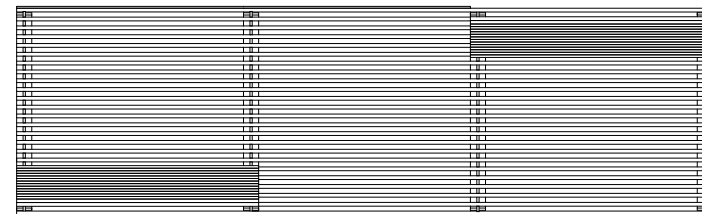
55,7 cm



77,3 cm



184 cm

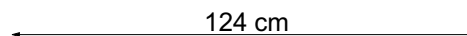
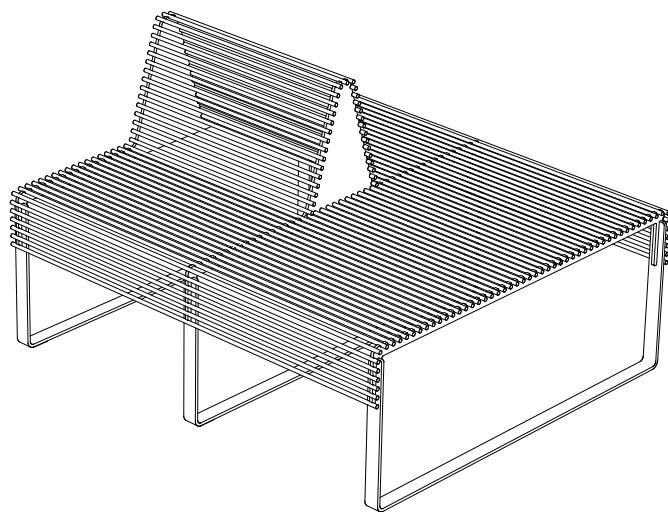
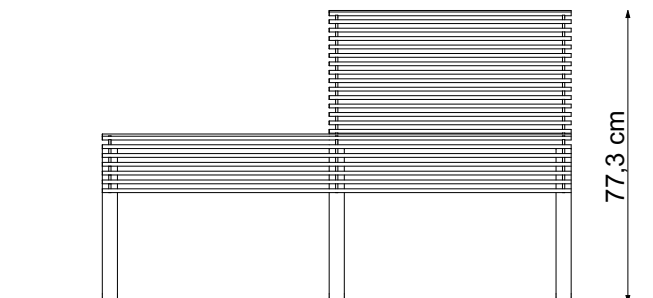
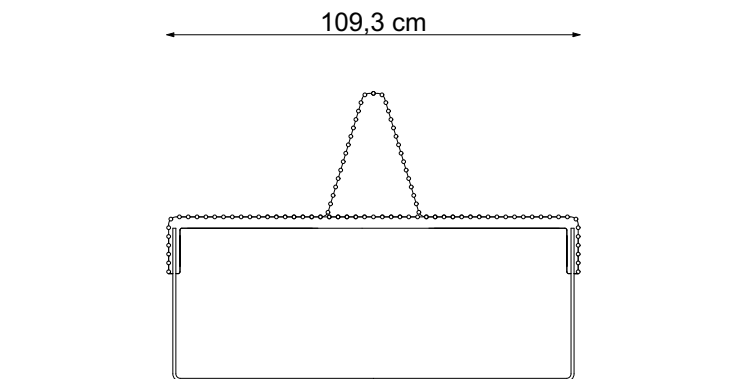


MESHI KOMBINACJA D

improdukcja®

Projekt stanowi własność intelektualną firmy IMPRODUKCJA WOJCIECH IWA

SKALA 1:20

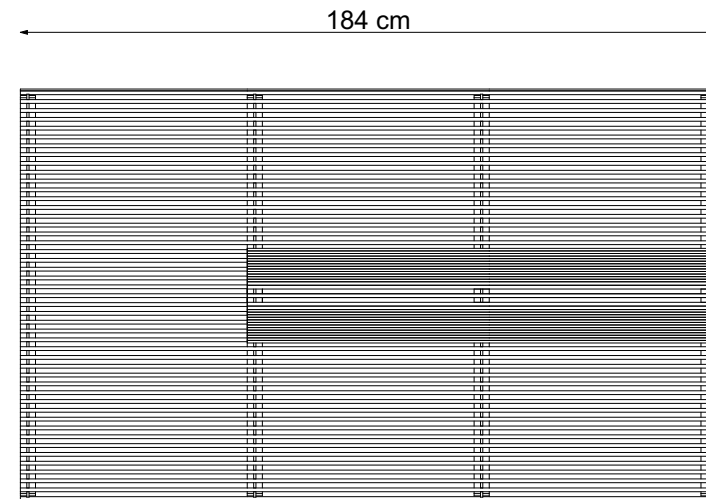
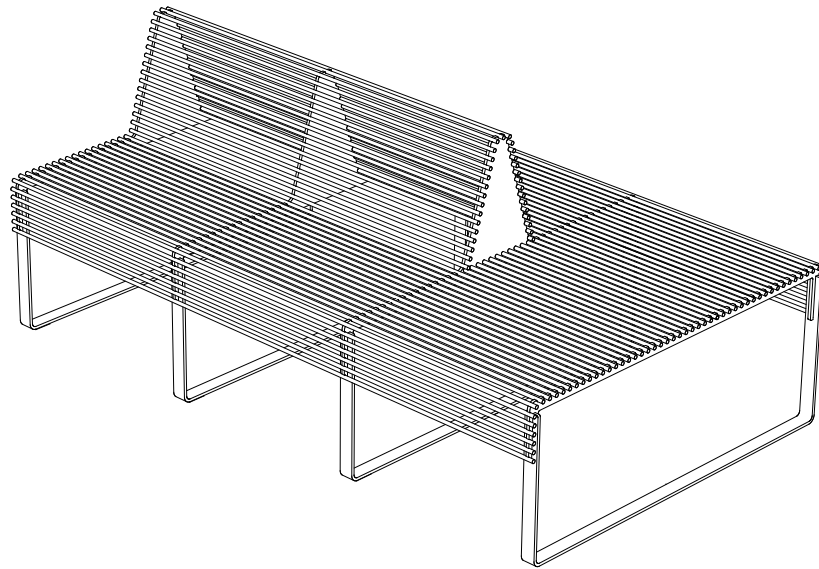
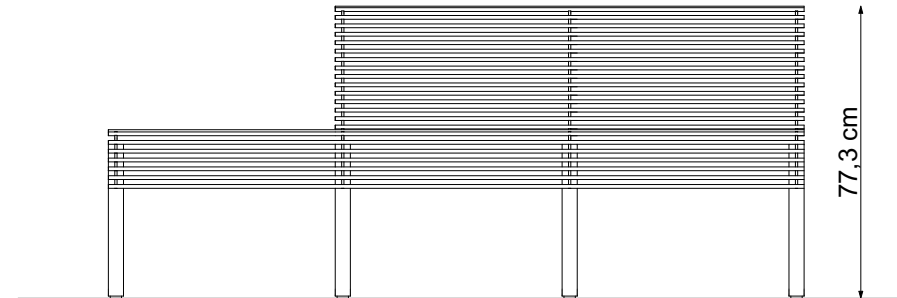
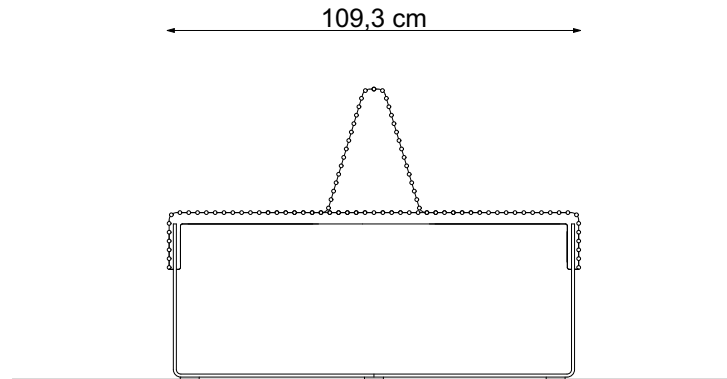


MESHI KOMBINACJA E

improdukcja®

Projekt stanowi własność intelektualną firmy IMPRODUKCJA WOJCIECH IWA

SKALA 1:20

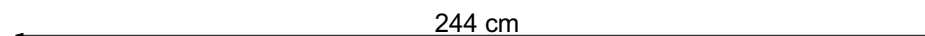
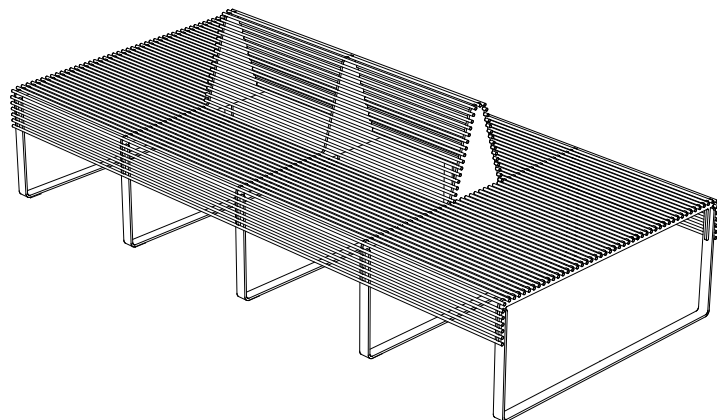
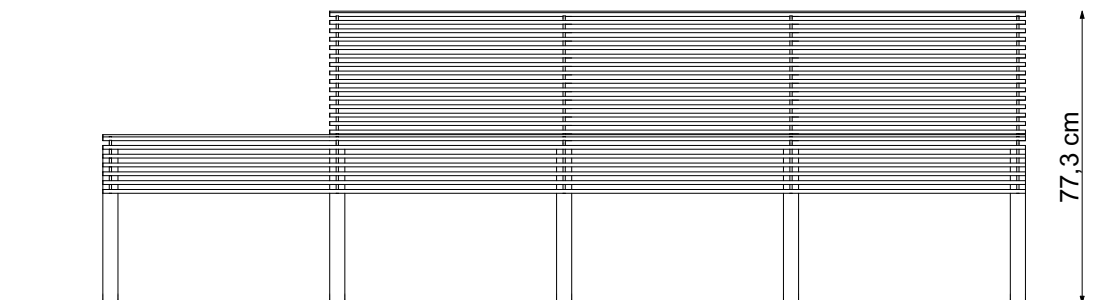
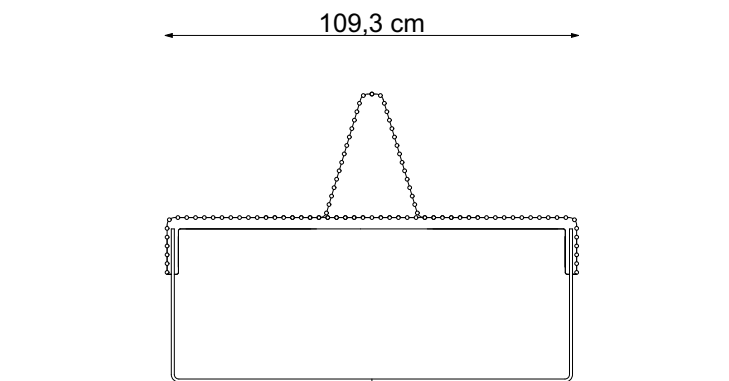


MESHI KOMBINACJA F

improdukcja®

Projekt stanowi własność intelektualną firmy IMPRODUKCJA WOJCIECH IWA

SKALA 1:20



MESHI KOMBINACJA G

improdukcja®

Projekt stanowi własność intelektualną firmy IMPRODUKCJA WOJCIECH IWA

SKALA 1:20