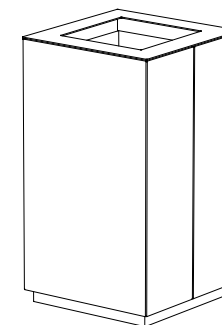
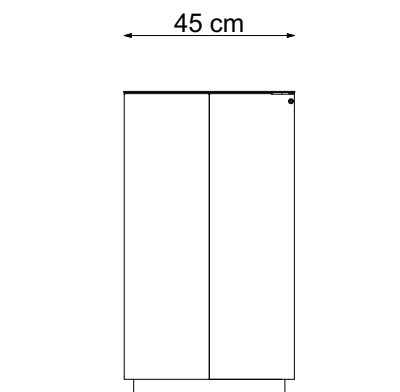
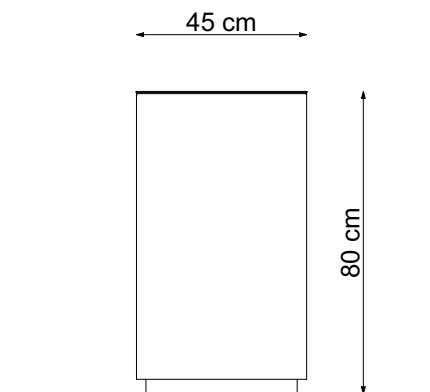


WRZUT Z PRZODU



WRZUT Z GÓRY

Pojemność wkładu - 92L (wrzut z boku) / 111L (wrzut z góry)

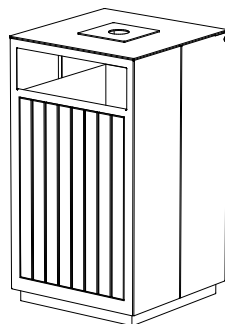
Otworki montażowe - 4 szt x Ø14 mm  
Rozstaw osi otworów mont. - 370 mm x 370 mm

**SQUARE**

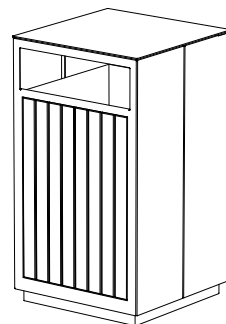
**improdukcja®**

Projekt stanowi własność intelektualną firmy IMPRODUKCJA WOJCIECH IWA

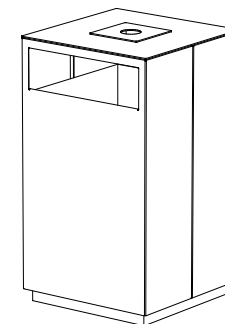
SKALA 1:20



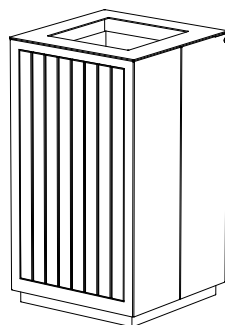
WRZUT Z PRZODU  
wersja z drewnem i popielnicą



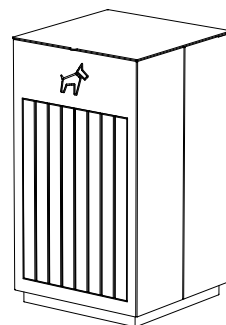
WRZUT Z PRZODU  
wersja z drewnem



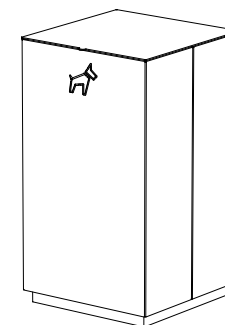
WRZUT Z PRZODU  
wersja z popielnicą



WRZUT Z GÓRY  
wersja z drewnem



KOSZ NA PSIE ODCHODY  
wersja z drewnem



KOSZ NA PSIE ODCHODY