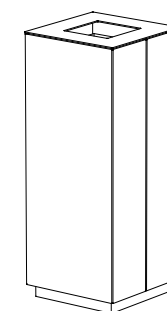
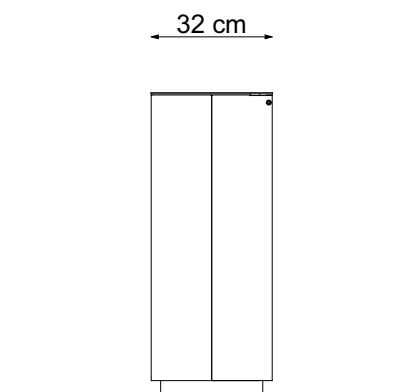
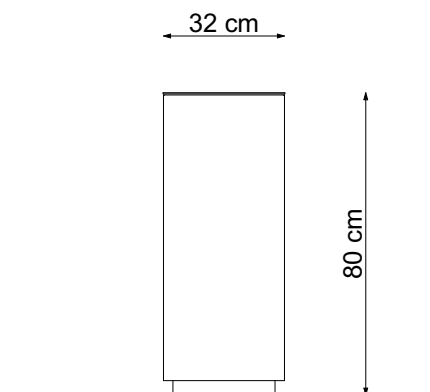


WRZUT Z PRZODU



WRZUT Z GÓRY

Pojemność wkładu - 45L (wrzut z boku) / 54L (wrzut z góry)

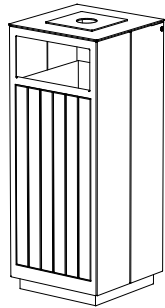
Otworki montażowe - 4 szt x Ø14 mm
Rozstaw osi otworów mont. - 240 mm x 240 mm

SQUARE 2

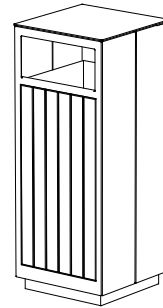
Projekt stanowi własność intelektualną firmy IMPRODUKCJA WOJCIECH IWA

improdukcja®

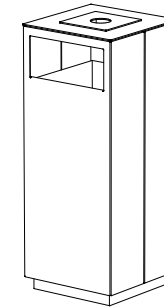
SKALA 1:20



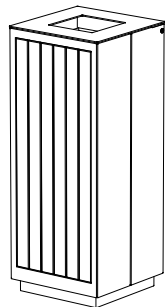
WRZUT Z PRZODU
wersja z drewnem i popielnicą



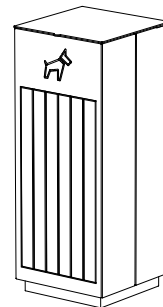
WRZUT Z PRZODU
wersja z drewnem



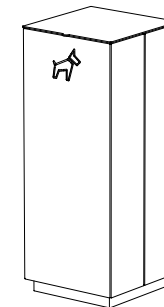
WRZUT Z PRZODU
wersja z popielnicą



WRZUT Z GÓRY
wersja z drewnem



KOSZ NA PSIE ODCHODY
wersja z drewnem



KOSZ NA PSIE ODCHODY